

Fosse toutes eaux rectangulaire en polyéthylène

- Fabrication en polyéthylène haute densité traité anti U.V.
- Entrée et sortie munies d'un joint souple à lèvres qui assure l'emboîtement et l'étanchéité du raccordement
- Le diffuseur d'entrée évite les turbulences et permet l'amortissement hydraulique des débits de pointe
- Prédécoupe Ø 100 mm pour le raccordement de la ventilation
- Manutention facilitée par 4 poignées et 2 anneaux de levage
- Couvercle à visser en polyéthylène. Étanche à l'eau et à l'air, il s'adapte sur la rehausse
- Équipée du préfiltre à cassette
- Rehausse ajustables disponibles

Cadre polyéthylène

CDR60P

Il s'adapte sur le trou d'homme de la fosse et sur la rehausse, permet l'adaptation d'un tampon fonte 70x70 ext. en conservant le couvercle à visser.



Rehausse ajustables

- en polyéthylène
- à clipser
- coupe possible tous les 5 cm
- reçoivent le couvercle de la fosse

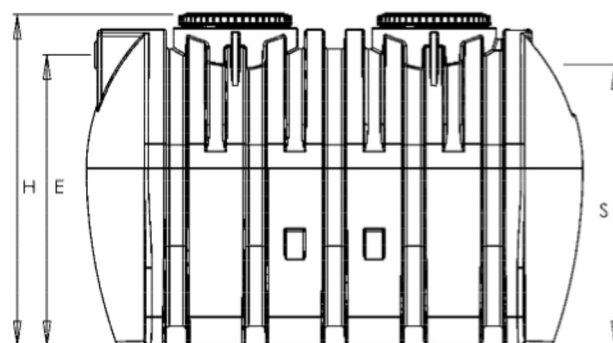
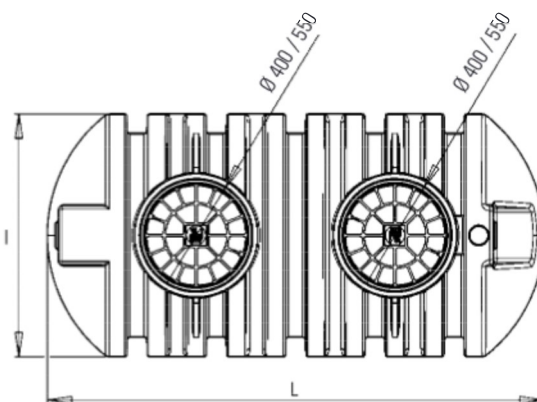
RHE5P

ajustable de 50 à 10 cm

RHE2P

ajustable de 20 à 10 cm

voir pages 49-50 (rehausse)



Préfiltre à cassette

- Entretien simple par :
 - cassette amovible
 - nettoyage au jet
- Protège l'épandage des risques accidentels de colmatage
- Matériaux inaltérables
- Économie de la pouzzolane
- Système breveté



Réf.	Vol. utile (litres)	Poids (Kg)	L (m)	I (m)	H (m)	Ø E/S (mm)	E (m)	S (m)
30RI	3 000	134	2,45	1,20	1,63	100	1,38	1,34
40RI	4 000	180	2,45	1,46	1,77	100	1,52	1,47
50RI	5 000	205	2,84	1,62	1,77	100	1,52	1,47

E et S = cotes fil d'eau prises en bas de l'orifice d'entrée et de sortie

Les dimensions et poids sont donnés à titre indicatif. Ils peuvent être différents selon l'usine de production.